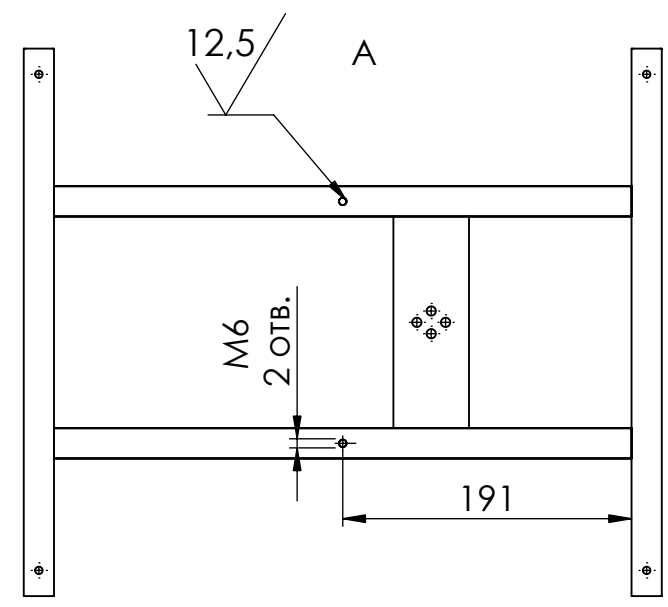
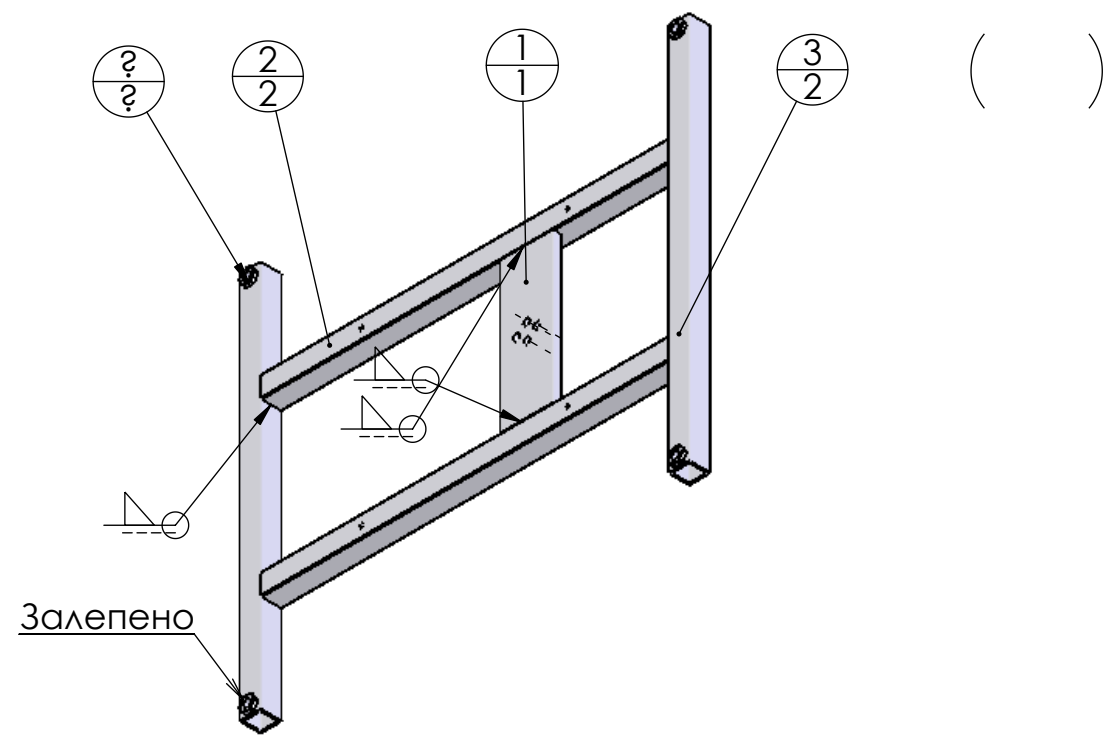
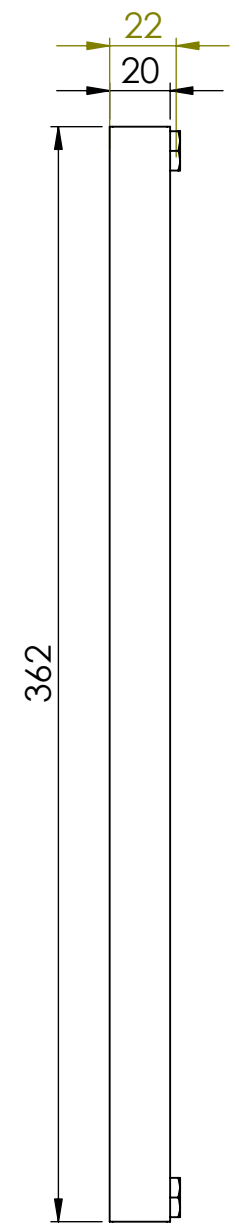
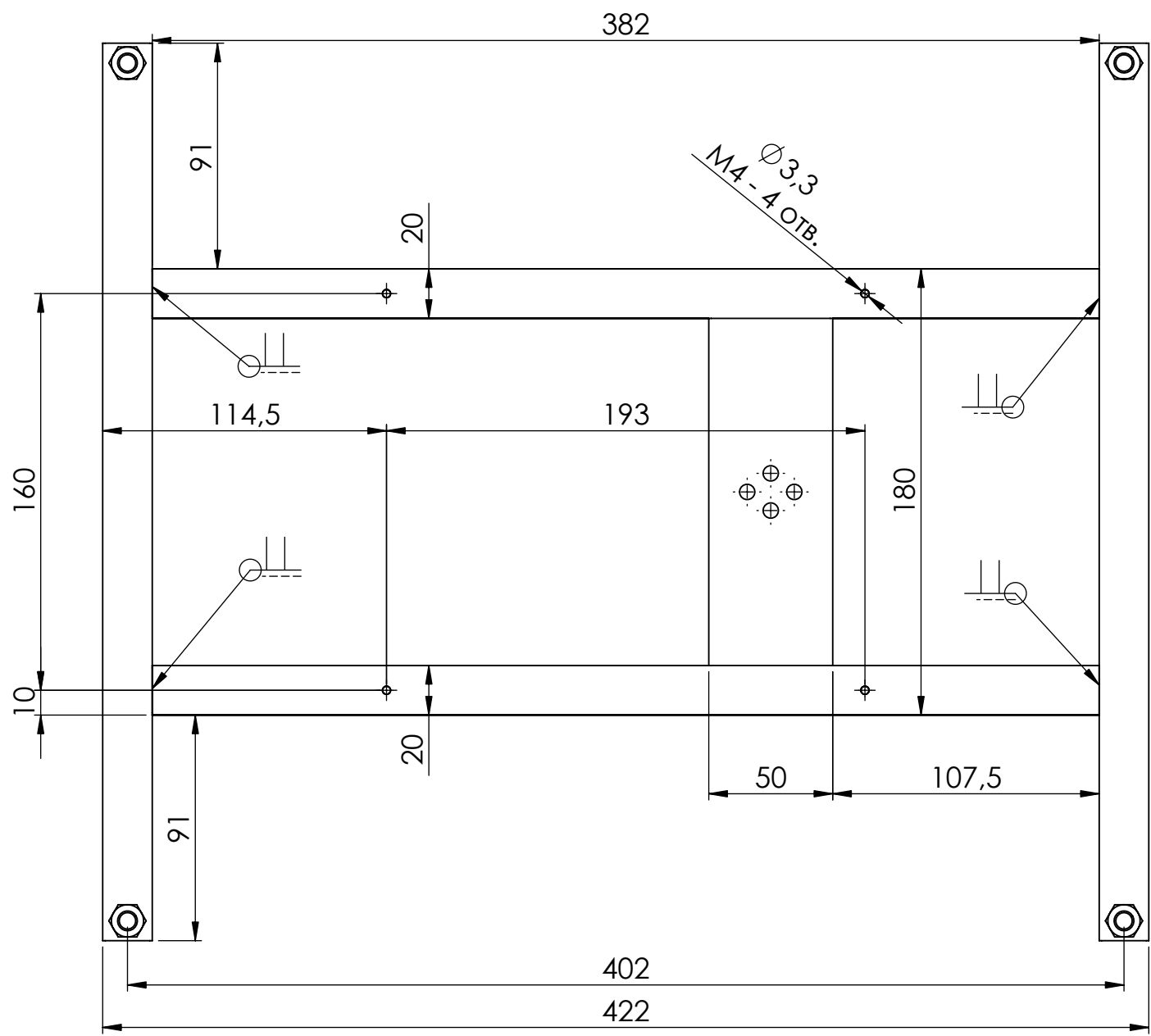
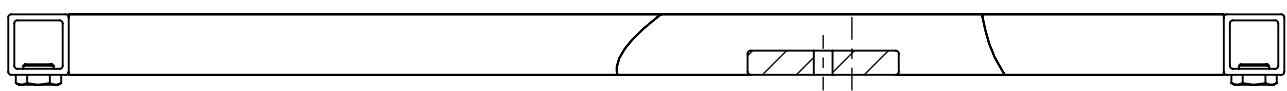


Ramka bottom



Ръбовете притъпени.



Поз.	Означение	Наименование	Кол.	Забел.
1	Planka_mejdinna	Планка междинна	1	
2	Tryba_golyama	Тръба 20x20x2 L=382	2	без чертеж
3	Tryba_malka	Тръба малка 20x20x2 L=362 mm	2	без чертеж
4	Nut ISO 4032 0018SYED	Гайка M8-опора	4	

Машаб	Маса	материал:		Чертеж сборен		
1:2.5	3003.1					
Лист	Наименование:			Рамка долна		
1/1						
Изм.	Опис:	Подпис	Дата		Certified by ISO 9001-2000	Номер: Ramka bottom
Разр.	Gospodinov		18.1.2007			
Пров.	Dinev		18.1.2007			
Норм.						