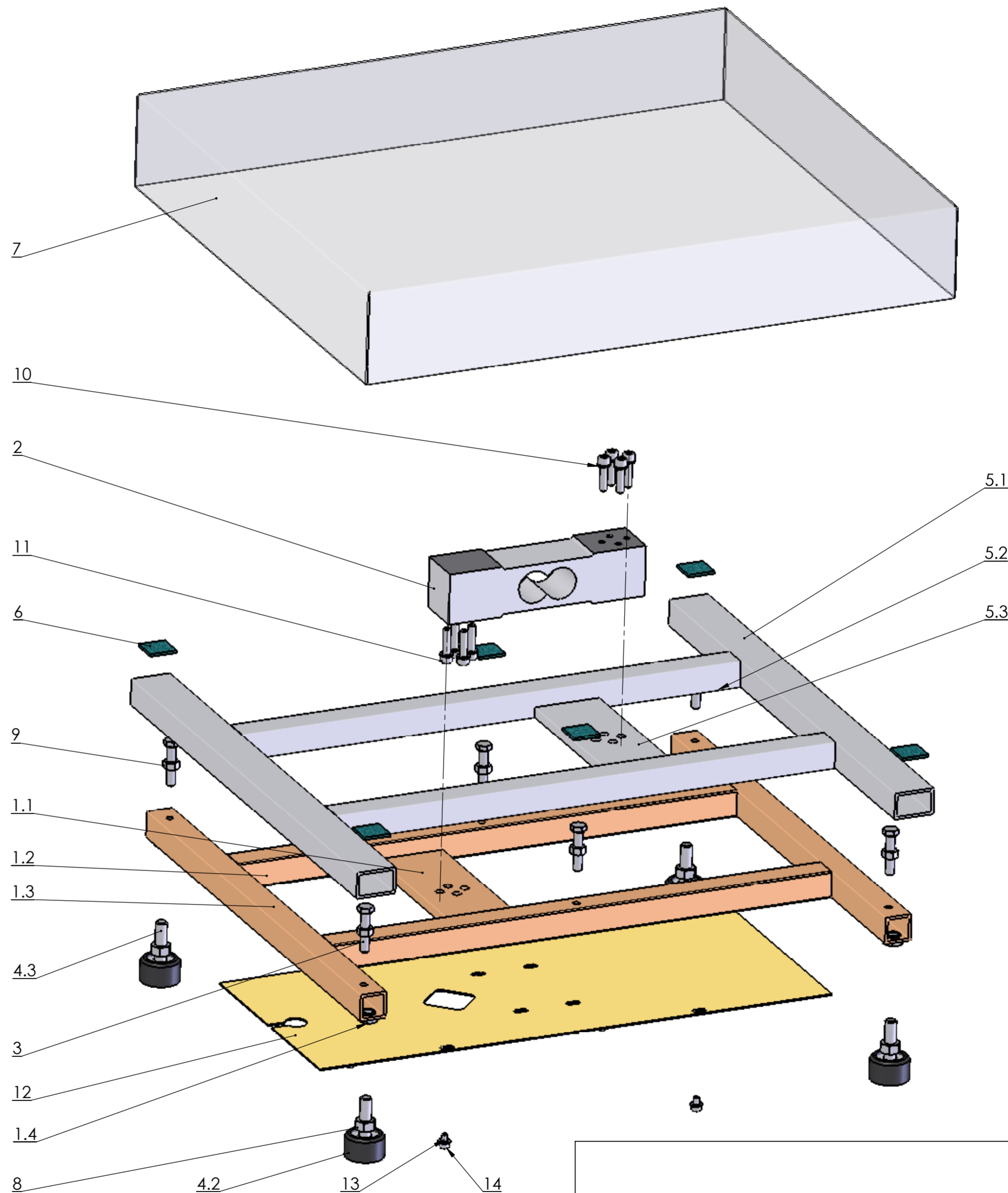


Поз.	Означение	Наименование	Кол.	Забел.
1	Ramka dolna	Рамка долна	1	
1.1	Planka_mejdinna	Планка междинна	1	
1.2	Tryba_golyama	Труба 20x20x2 L=382	2	
1.3	Tryba_malka	Тръба малка 20x20x2	2	
1.4	Nut ISO 4032 0018SYED	Гайка M8-опора	4	
2	Dat4ik-YZ108E	Датчик тензометричен G=300kg	1	
3	ISO 4014 - M6 x 30 x 30-N	Болт M6x30	6	
4	Kra4e	Краче	4	
4.1	Shaiba_kra4e	Шайба увеличена	1	
4.2	Gumi4ka_kra4e	Гумена пета	1	
4.3	Hexagon head bolt ISO 4017 - M8x30	Болт M8x30	1	
5	Ramka gorna	Рамка горна	1	
5.1	Tryba_golyama	Тръба дълга	2	
5.2	Tryba_golyama	Труба 20x20x2 L=382	2	
5.3	Planka_mejdinna	Планка междинна	1	
6	guma podlogna	Гума подложна 20x20x2	6	без чертеж
7	Tava vezna	Тава платформа	1	
8	Nut ISO 4032 00354XFD	Гайка M8	4	
9	Nut ISO 4032 0041010D	Гайка M6	6	
10	Spring lock washer DIN 127-5- FSt	Шайба пружинна 6H	8	
11	Hexagon socket head cap screw DIN 912 - M6 x 20	Винт M6x20	8	
12	Dyno na vezna	Дъно на везна	1	
13	Washer DIN 125-A 4	Шайба подложна AM4	4	
14	Hexagon socket head cap screw DIN 912 - M4 x 6	Винт M4x6	4	



Масщаб	Маса	Материал:	Чертеж сборен
1:2.5	9653.76		
Лист	Наименование:	Везна платформена G=300 kg	
1/1			
Изм.	Опис:	Подпис	Дата
Разр.	Господинов		18.1.2007
Пров.	Динев		18.1.2007
Норм.			
LACTOSCAN			Certificated by ISO 9001-2000
			Номер: Vezna-YZ108E